

**РОССИЯ**

**АО «ЧУВАШТОРГТЕХНИКА»**



**КОТЕЛ ПИЩЕВАРОЧНЫЙ  
ЭЛЕКТРИЧЕСКИЙ КПЭМ-250**

**Руководство по эксплуатации**

**EAC**

**ЧЕБОКСАРЫ**

## СОДЕРЖАНИЕ

1 НАЗНАЧЕНИЕ .....	3
2 ТЕХНИЧЕСКИЕ ХАРАКТЕРИСТИКИ .....	3
3 КОМПЛЕКТ ПОСТАВКИ .....	4
4 УСТРОЙСТВО И ПРИНЦИП РАБОТЫ .....	4
5 МЕРЫ БЕЗОПАСНОСТИ .....	6
6 ПОРЯДОК УСТАНОВКИ .....	7
7 ПОДГОТОВКА К РАБОТЕ .....	8
8 ПОРЯДОК РАБОТЫ .....	9
10 ВОЗМОЖНЫЕ НЕИСПРАВНОСТИ И МЕТОДЫ ИХ УСТРАНЕНИЯ .....	11
11 СВИДЕТЕЛЬСТВО О ПРИЕМКЕ .....	12
12 СВИДЕТЕЛЬСТВО О КОНСЕРВАЦИИ .....	12
13 СВИДЕТЕЛЬСТВО ОБ УПАКОВКЕ .....	12
14 ГАРАНТИИ ИЗГОТОВИТЕЛЯ .....	12
15 СВЕДЕНИЯ О РЕКЛАМАЦИЯХ .....	13
16 ХРАНЕНИЕ, ТРАНСПОРТИРОВАНИЕ И СКЛАДИРОВАНИЕ .....	13
17 СВЕДЕНИЯ ПО УТИЛИЗАЦИИ .....	14

## 1 НАЗНАЧЕНИЕ

Котел пищеварочный КПЭМ-250 (далее котел) предназначен для кипячения воды, приготовления бульонов, первых блюд, напитков, компотов и т.п.

**ВНИМАНИЕ! Запрещается использовать котел для приготовления джема, повидла и мусса.**

Котел используется на предприятиях общественного питания как самостоятельно, так и в составе технологических линий.

Котел изготавливается в климатическом исполнении УХЛ 4 согласно ГОСТ 15150.

Настоящее руководство содержит в себе паспортные данные.

Сертификат соответствия ЕАЭС №ТС RU C-RU.MX11.B.00244 на соответствие требованиям ТР ТС 010/2011 «О безопасности машин и оборудования». Срок действия с 28.11.2017 по 27.11.2022.

Декларация соответствия ЕАЭС ТС №RU Д-RU.MX11.B.00126 на соответствие требованиям ТР ТС 004/2011 «О безопасности низковольтного оборудования». Срок действия с 27.11.2017 по 19.11.2022.

Декларация соответствия ЕАЭС ТС №RU Д-RU.AB37.B.18464 на соответствие требованиям ТР ТС 020/2011 «Электромагнитная совместимость технических средств». Срок действия с 29.11.2017 по 28.11.2022.

На предприятии сертифицирована система менеджмента качества на соответствие требованиям ИСО 9001:2015. Регистрационный номер сертификата 73 100 2188. Срок действия с 30.04.2018 до 29.12.2019 г.

Конструкция котла постоянно совершенствуется, поэтому возможны незначительные изменения, не отраженные в настоящем паспорте и руководстве по эксплуатации.

## 2 ТЕХНИЧЕСКИЕ ХАРАКТЕРИСТИКИ

Таблица 1

Наименование параметра	Величина параметра
1 Номинальная потребляемая мощность, кВт	18,2
2 Номинальное напряжение, В	3N/PE 400
3 Род тока	трехфазный с нейтралью, переменный.
4 Частота тока, Гц	50
5 Потребляемая мощность одного ТЭН-а, кВт	3
6 Количество ТЭН-ов, шт	6
7 Время разогрева воды в сосуде до температуры 95 °С, мин, не более	80
8 Рабочее давление в пароводяной рубашке, кПа (кгс/см <sup>2</sup> )	до 50 (0,50)
9 Давление воды в водопроводной системе, кПа (кгс/см <sup>2</sup> )	49÷589 (0,5÷6)
10 Номинальный объем котла, л	250
10.1 Объем заливаемой воды в пароводяную рубашку, л	36
11 Основные размеры, мм, не более:	
- длина;	1135
- ширина;	1111
- высота	1116
12 Габаритные размеры, мм, не более:	
- длина;	1135
- ширина;	1111
- высота;	1116
- высота до уровня столешницы	987
13 Масса, кг, не более	142

### 3 КОМПЛЕКТ ПОСТАВКИ

Таблица 2

Наименование	Количество
Котел пищеварочный электрический	1
Паспорт и руководство по эксплуатации	1
Упаковка	1
Воронка	1
Паспорт БУПК	1
Паспорт на манометр	1
Полиэтиленовый пакет	1
Комплект пароварочный КП	По спец. заказу

### 4 УСТРОЙСТВО И ПРИНЦИП РАБОТЫ

Принцип работы котла основан на косвенном нагреве содержимого в варочном котле теплоносителем (паром), который образуется при нагреве воды в рубашке трубчатыми электронагревателями. Такой процесс обогрева полностью исключает пригорание продуктов.

Устройство котла приведено на рис. 1.

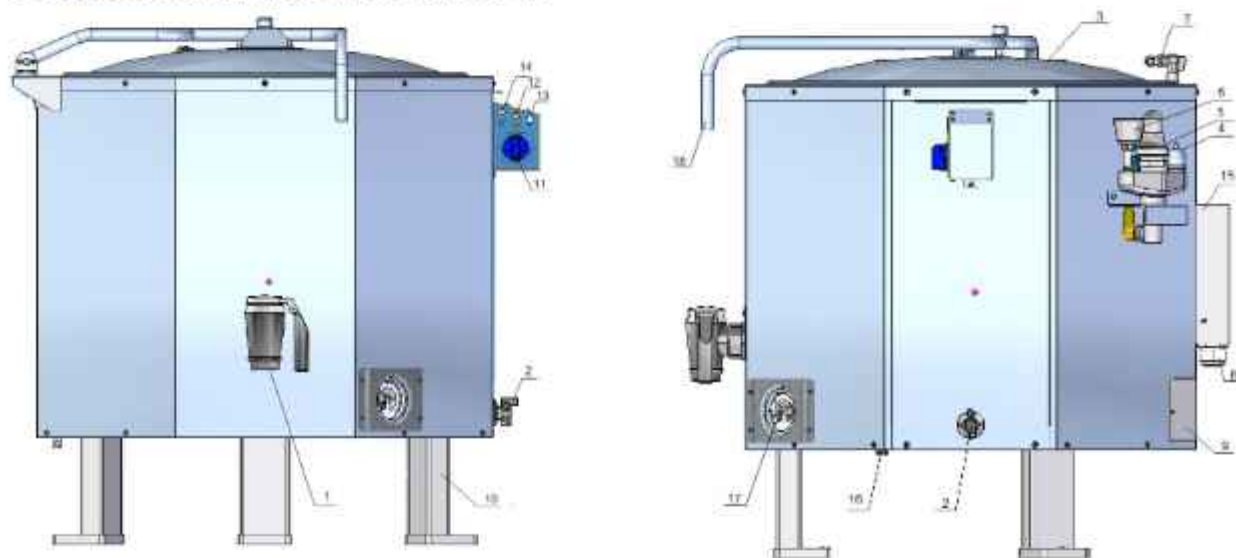


Рис.1 Конструкция котла

- 1 Кран слива
- 2 Кран уровня
- 3 Крышка
- 4 Предохранительный клапан на разряжение
- 5 Предохранительный клапан высокого давления
- 6 Заливная воронка
- 7 Кран залива воды в варочный сосуд
- 8 Кабельный ввод
- 9 Крышка ТЭН-ов
- 10 Ножка
- 11 Переключатель мощности
- 12 Светосигнальная арматура «Работа»
- 13 Светосигнальная арматура «Сеть»
- 14 Светосигнальная арматура «Сухой ход»
- 15 Блок управления
- 16 Подвод воды G1/2
- 17 Электроконтактный манометр
- 18 Ручка крышки котла

Котел состоит из следующих основных узлов: варочного сосуда с рубашкой, крышки, корпуса, стойки контрольно-заливочной арматуры, системы управления.

Варочный котел с рубашкой состоит из варочного сосуда, обечайки рубашки и дна. В дно вмонтирован блок трубчатых электронагревателей и электрод «сухого хода». Замкнутое пространство между варочным сосудом, обечайкой рубашки и дном образует пароводяную рубашку. В рабочем положении электронагреватели должны находиться в воде. Переход электронагревателей в среду пара ухудшает теплоотдачу и влечет за собой их перегрев и быстрое перегорание.

На передней панели котла установлены кран слива (рис. 1 поз.1) и кран уровня (рис. 1 поз.2). Кран уровня соединен с пароводяной рубашкой и служит для контроля верхнего уровня воды, заливаемой в рубашку.

Нижний предельный уровень воды в рубашке контролируется электродом со специальной автоматической защитой электронагревателей от «Сухого хода». Под термином «Сухой ход» принято понимать положение, при котором электронагреватели вследствие понижения уровня воды в рубашке оказываются полностью или частично обнажены.

Паровая рубашка с наружной стороны обернута базальтовым теплоизоляционным материалом и алюминиевой фольгой.

Крышка варочного котла (рис. 1 поз.3) при помощи пружинного механизма фиксируется при открытии на любой угол.

Вода в котел заливается из крана (рис. 1 поз. 7). Подключение крана к водопроводной трассе (рис. 1 поз.16) осуществляется через G1/2 (наружная резьба).

На панели управления расположены:

- сигнальные лампы: рис. 1 поз. 13 сеть (белый светофильтр);  
рис. 1 поз. 12 режим работы (оранжевый светофильтр);  
рис. 1 поз. 14 «сухой ход» (красный светофильтр),  
рис. 1 поз. 11 переключатель мощности;

На стойке предохранительной группы установлены:

- заливная воронка с краном рис. 1 поз. 6. Заливная воронка с краном служат для залива воды в паровую рубашку.

- предохранительный клапан высокого давления рис. 1 поз. 5. Предназначен для предотвращения чрезмерного повышения давления, который срабатывает при достижении давления в рубашке (50÷65) кПа (0,50÷0,65 кгс/см<sup>2</sup>).

- вакуумный предохранительный клапан (рис. 1 поз. 4) предназначен для предотвращения создания чрезмерного разрежения, который срабатывает при создании разрежения в пароводяной рубашке более 0,01 кгс/см<sup>2</sup>.

Защита ТЭН-ов от «Сухого хода» осуществляется следующим образом: при понижении уровня теплоносителя ниже датчика В1 возрастает сопротивление между контактами 11-12 блока БУПК (см. рис. 5). По сигналу, полученному от датчика, блок управления формирует сигнал на отключение цепи питания пускателей КМ1...КМ3 и формирует сигнал на индикацию «Сухой ход», загорается красная сигнальная лампа (рис. 1 поз. 14) «Сухой ход».

После заполнения рубашки водой сигнальная лампа «Сухой ход» гаснет, и происходит автоматическое включение котла на выбранном режиме.

Управление котлом осуществляется с панели управления.

Регулирование величины мощности нагрева котла производится установкой ручки переключателя (рис. 1 поз 11) в положение «1», «2», «3», что соответствует слабому, среднему и сильному нагреву. Отключение нагрева производится установкой ручки переключателей в положение «0».

Для отключения электронагревателей при превышении давления внутри рубашки предусмотрен электроконтактный манометр.

Электроконтактный манометр (рис. 1 поз. 17) расположен на передней панели и настроен на верхнее рабочее давление 0,60 кгс/см<sup>2</sup> и 0,45 кгс/см<sup>2</sup> - нижнее рабочее давление. При достижении внутри рубашки котла верхнего значения давления электроконтактный манометр выдает сигнал на блок БУПК. В свою очередь блок БУПК формирует сигнал на отключение всех электронагревателей. Электронагреватель находится в отключенном состоянии, пока давление внутри рубашки не достигнет нижнего значения давления на электроконтактном манометре.

**Внимание: Электроконтактный манометр защищен пломбой, нарушение целостности пломбы означает прекращение гарантии на изделие.**

## 5 МЕРЫ БЕЗОПАСНОСТИ

По способу защиты человека от поражения электрическим током котел относится к 1 классу по ГОСТ 12.2.007.0.

Котел, согласно нормативному документу межотраслевого применения по вопросам промышленной безопасности и охраны недр Федеральные нормы и правила в области промышленной безопасности "Правила промышленной безопасности опасных производственных объектов, на которых используется оборудование, работающее под избыточным давлением", относится к 4-ой группе и регистрации в органах Ростехнадзора России не подлежит.

Котлы не должны использоваться лицами, в том числе и детьми, с ограниченными физическими и умственными возможностями, а так же неопытными неквалифицированными лицами, за исключением случаев, когда они имеют руководство по правильной эксплуатации продукта или находятся под контролем лиц, ответственных за их безопасность.

Электропроводка и заземляющие устройства должны быть исправными. При замыкании немедленно отключите котел от электросети и включите вновь только после устранения неисправностей.

В случае возникновения на панели аварийных информационных сообщений выключите котел и вызовите электромеханика. Для экстренной остановки работы котла служит аварийная кнопка остановки (рис. 5 поз. 6).

Соблюдайте осторожность при подъеме крышки котла.

Во избежание ожога во время работы остерегайтесь касания поверхности крышки. При открытии крышки остерегайтесь горячего пара.

Соблюдайте осторожность при разгрузке продукта.

Запрещается изменять положение варочного котла при нахождении людей спереди или сзади котла.

Перед изменением положения варочного котла убедитесь в отсутствии посторонних предметов, людей между котлом и опорными стойками, а также в том, что никакие предметы, люди не попадут туда во время опрокидывания (подъема) варочного сосуда.

Всегда перед запуском котла в работу проверяйте установку и фиксацию миксера.

После окончания варки не касайтесь горячего рабочего инструмента без защитных рукавиц.

При горячем котле (более 50°C) не открывайте сливную пробку парогенератора.

Следите за скоростью перемешивания во избежание выплескивания содержимого котла.

Не оставляйте воду в варочном котле и в пароводяной рубашке после работы, если температура в помещении опускается ниже 0°C.

**Внимание! Для очистки наружной части котла не допускается применять водяную струю.**

### **Категорически запрещается:**

- работать без заземления;
- оставлять работающий котел без надзора;
- проводить чистку и устранять неисправности на работающем котле;
- работать в одежде (шарфы, галстуки, свободные рукава и тому подобное), которая может быть легко захвачена во время работы вращающимися частями котла;
- принудительно замыкать блокировку открытия крышки котла;
- включать котел с незагруженным варочным сосудом (пустой котел);
- открывать пробку слива воды из пароводяной рубашки во время работы;
- оставлять котел подключенным к электрической сети без присмотра.

## 6 ПОРЯДОК УСТАНОВКИ

После хранения котла в холодном помещении или после перевозки в зимних условиях перед включением в сеть необходимо выдержать его при комнатной температуре (18÷20°C) не менее 6 ч.

Распаковка, установка и проверка работоспособности котла должны производиться специалистами по монтажу и ремонту торгово-технологического оборудования.

Котел следует разместить в хорошо проветриваемом помещении, если имеется возможность, то под воздухоочистительным или вытяжным зонтом.

Установку котла следует проводить в следующем порядке:

- перед установкой котла на предусмотренное место необходимо снять защитную пленку со всех поверхностей;
- установить котел на ровный пол. Котел к полу крепится анкерными болтами M10x100;
- подключить котел к системе водоснабжения через шланг подвода воды G1/2 (рис. 1 поз. 16);
- подключить котел к электросети.

Подключение котла к электросети должно быть выполнено согласно действующему законодательству и нормативам. Электроподключение должно производиться только уполномоченной специализированной службой.

Электропитание должно подводиться от распределительного щита через автоматический выключатель с комбинированной защитой. Автоматический выключатель должен быть на ток 32А и ток утечки 30мА. Выключатель должен обеспечивать гарантированное отключение всех полюсов от сети питания котла и должен быть подключен непосредственно к зажимам питания и иметь зазор между контактами не менее 3 мм во всех полюсах.

Для подключения электропитания:

- необходимо отвернуть крепежные болты блока управления (рис 1 поз. 15), пропустить провода через кабельный ввод (рис. 1 поз. 8) и подключить провода согласно маркировке на клеммной колодке. Монтаж и подключение котла производить так, чтобы отсутствовал доступ к токопроводящим частям без применения инструментов;


- надежно заземлить котел, подсоединив заземляющий проводник к заземляющему зажиму. Заземляющий проводник должен быть в шнуре питания и иметь желто-зеленую жилу. Рекомендуется подключать к системе заземления соответствующей типу TN-S или TN-C-S по ГОСТ Р 50571.2;

- произвести ревизию соединительных устройств электрических цепей котла (винтовых и безвинтовых зажимов), при ослаблении необходимо подтянуть или подогнуть зажимы до нормального контактного давления;

- проверить сопротивление изоляции токоведущих частей котла, которое должно быть не менее 2 МОм.

Номинальное поперечное сечение жил кабеля питания должно быть не менее 4,0 мм<sup>2</sup>. Количество жил в кабеле – 5.

Котел можно размещать отдельно или вместе с другими кухонными приборами. Для выравнивания потенциалов при установке котла в технологическую линию, оборудование соединить между собой через эквипотенциальный зажим. Болт эквипотенциального зажима установлен

на левой ножке и обозначен символом .

Сдачу в эксплуатацию котла оформить по установленной форме.

## 7 ПОДГОТОВКА К РАБОТЕ

Работу проводить в следующем порядке:

- проверить целостность и надежность заземления и других элементов котла;
- **перед первым пуском котла:** установить наливную воронку в стойку контрольно-наливной арматуры. Открыть кран уровня и через наливную воронку заливать воду, до тех пор пока вода не появится из крана уровня. Отключить подачу воды и закрыть кран уровня.

**Внимание!** В рубашку котла рекомендуется заливать только кипяченую воду или отстоянную воду.

Произвести расконсервацию внутренней поверхности варочного сосуда котла путем кипячения чистой воды. При необходимости допускается использовать моющие средства, разрешенные к применению ФС Роспотребнадзора.

- **при ежедневном использовании котла:** перед включением проверить наличие теплоносителя в рубашке, открыв кран уровня и кран наливной воронки. Если из крана уровня появится вода, уровень можно считать нормальным. Недостающее количество воды следует восполнить через наливную воронку кипяченой водой, отстоянной в течение суток, до появления воды из крана уровня. Закрыть кран уровня.



## 8 ПОРЯДОК РАБОТЫ

Прежде чем включить котел, внимательно ознакомьтесь с настоящим руководством по эксплуатации, с указаниями по технике безопасности, элементами управления и надписями на котле.

Открыть крышку котла. Установить носик заливного крана в направлении варочного сосуда. Налить требуемое количество воды в варочный сосуд.

Порядок заполнения варочного сосуда продуктами и водой определяется технологическим процессом приготовления.

Открыть кран наливной воронки для определения начала кипения воды в рубашке. **При открывании крана наливной воронки, во избежание ожога горячим паром, будьте осторожны!**

Закрыть крышку котла.

**ВНИМАНИЕ!** При заливке холодной воды в горячий котел обязательно должен быть открыт кран наливной воронки. После заполнения воды кран закрыть.

Установить переключатель мощности в положение «3», при этом загорится лампочка «Работа». Закрыть кран наливной воронки при появлении ровной непрерывной струи пара из воронки. Наличие воздуха в паровой рубашке снижает теплопередачу варочному сосуду.

После закипания воды в варочном сосуде переключатель установить в положение «2» или «1» в зависимости от необходимой интенсивности кипения воды.

По окончании приготовления продукта выключить котел – установить переключатель в положение «0», при этом выключится сигнальная лампа «Работа».

Разгрузить котел.

После окончания приготовления произведите разгерметизацию пароводяной рубашки для чего откройте кран наливной воронки. Это необходимо для снятия возникающего разряжения в пароводяной рубашке и предотвращения деформации рабочей емкости котла. Оставить кран открытым до полного остывания котла.

Вымыть котел, протереть и оставить открытым до полного высыхания. Закрыть крышку котла.

Для удаления отложений на поверхности варочного сосуда рекомендуется применять раствор лимонной кислоты 2+5 гр. на литр воды.

Еженедельно, после окончания работ, необходимо проводить очистку сливного крана от накипи и смазывать кулинарным жиром. Для этого:

- ручку крана из положения рис. 2 поз. 1 перевести в положение рис. 3 поз 1;
- фиксатор крана рис. 3 поз. 2 подтянуть в сторону до упора. Одновременно вытянуть механизм крана наверх;
- провести удаление накипи и остатка пищи с корпуса крана;
- смазать уплотнительные кольца и механизм крана кулинарным жиром;

Сборку производить в обратной последовательности. При установке крана избегать повреждения уплотнительных колец.



Рис. 2

Рис. 3

## 9 ТЕХНИЧЕСКОЕ ОБСЛУЖИВАНИЕ

9.1 В процессе эксплуатации котла необходимо выполнить следующие виды работ в системе технического обслуживания и ремонта:

а) ЕТО - техническое обслуживание при эксплуатации – повседневный уход за котлом;  
б) ТО - регламентированное техническое обслуживание – комплекс профилактических мероприятий, осуществляемых с целью обеспечения работоспособности или исправности котла;

в) ТР - текущий ремонт – ремонт, осуществляемый в процессе эксплуатации, для обеспечения или восстановления работоспособности котла и состоящий в замене и (или) восстановлении его отдельных частей и их регулировании.

9.2 Периодичность технического обслуживания и ремонтов:

- техническое обслуживания при эксплуатации ЕТО - ежедневно;
- техническое обслуживания (ТО) - 1 мес.;
- текущий ремонт (ТР) - при необходимости.

9.3 Техническое обслуживание при эксплуатации ЕТО производится работниками предприятий общественного питания, эксплуатирующих котел. Регламентированное техническое обслуживание ТО и текущий ТР ремонт выполняются работниками специализированных ремонтных предприятий или специалистами технических служб предприятия, эксплуатирующего котел, если они предусмотрены его штатным расписанием.

Техническое обслуживание и ремонт должен производить электромеханик III - V разрядов, имеющий квалификационную группу по технике безопасности не ниже третьей.

9.4 Техническое обслуживание при эксплуатации включает:

- а) проверку котла внешним осмотром на соответствие правилам техники безопасности;
- б) проверку состояния световой сигнализации, аппаратов пуска и останова котла;
- в) санитарную обработку котла.

9.5 Регламентированное техническое обслуживание ТО включает:

- а) выполнение работ, входящих в техническое обслуживание при эксплуатации;
- б) выявление неисправности аппарата путем опроса обслуживающего персонала;
- в) осмотр на соответствие требованиям техники безопасности;
- г) осмотр электроаппаратуры, подтяжку электроконтактных соединений. Замена контактов и т. д.;

д) проверку исправности защитного заземления от автоматического выключателя до заземляющих устройств котла;

е) проверку надежности крепления съемных узлов и механизмов и подтяжку;

ж) очистку сливного крана от накипи и смазку кулинарным жиром;

з) проверку работы датчика «Сухой ход» (см. п. 9.6);

и) очистку котла от накипи (см. п. 9.7) – раз в два месяца.

9.6 При проверке работы датчика «Сухой ход» (см. п. 9.6) необходимо;

- обесточить котел;
- открыть кран заливной воронки (рис. 1 поз. 6);
- открыть кран уровня (рис. 1 поз. 2);
- снять заднюю стенку котла;
- открутить на дне котла заглушку G 1/2" и слить воду;
- установить заглушку на место;
- подать питание на котел;
- установить переключатель включения котла в положение «1» (рис. 1 поз. 11). Визуально проконтролировать загорание светосигнальной арматуры «Сухой ход» (рис. 1 поз. 13.);
- залить воду через кран заливной воронки, кран уровня должен быть открыт. При появлении воды с крана уровня прекратить залив воды. Визуально проконтролировать отключение светосигнальной арматуры «Сухой ход».

- установить переключатель в положение «0» (рис. 1 поз. 11);

- обесточить котел.

9.7 Очистка рубашки котла от накипи (очистку производить в зависимости от жесткости воды, не реже 1 раза в 2 месяца):

- снять заднюю стенку котла;
- через заливную горловину залить средство «Золушка Антинакипин» или другие средства для **удаления накипи**, разбавленной водой. Концентрация раствора согласно инструкции по применению. Объем воды см. таблицу 1, п. 10.1.

- выждать 15-20 мин;

- подать питание на котел;
- установить переключатель включения котла в положение «1» (рис. 1 поз. 11);
- выдержать котел на режиме работы 15-20 мин.
- установить переключатель включения котла в положение «0»;
- обесточить котел;
- кран уровня установить в положении «Открыто»;
- открутить на дне котла заглушку G 1/2" и слить воду;
- установить заглушку и заднюю стенку на место.

## 10 ВОЗМОЖНЫЕ НЕИСПРАВНОСТИ И МЕТОДЫ ИХ УСТРАНЕНИЯ

Все неисправности, вызывающие отказы, устраняются только специалистами прошедшие обучение по ремонту и обслуживанию изделий.

Таблица 4

Вероятная причина	Метод устранения
<b>1 Котел не работает, сигнальная лампа «Сеть» не горит</b>	
Отсутствует напряжение в электросети	Проверить наличие напряжения в электросети
<b>2 При переключении переключателя SA1 в положение «1» ... «3», светосигнальная лампа «Работа» не горит нагрев котла не происходит.</b>	
Перегорел плавкий предохранитель на блоке БУПК.	Проверить целостность обмотки пускателей КМ1...КМ3 и отсутствие замыкания светосигнальной арматуры HL1 и HL2. Выяснить причину перегорания предохранителя и заменить.
Обрыв провода	Устранить обрыв
Не исправен блок БУПК	Заменить блок БУПК
<b>3 Постоянно горит светосигнальная лампа «Сухой ход»</b>	
Отсутствует вода в рубашке котла.	Заполнить воду в рубашку
Обрыв провода(ов) датчика «Сухого хода»	Устранить обрыв проводов
Неисправен блок БУПК.	Заменить блок
<b>4 Сгорает предохранитель на плате блока управления котлом (БУПК).</b>	
Короткое замыкание в цепи управления пускателями.	Устранить замыкание
Не исправна цепь пускателя КМ1 и/или КМ2, КМ3	Устранить неисправность в цепи пускателя(ей)
<b>5 Не работает защита электронагревателей от «сухого хода». Сигнальная лампа не горит, ТЭН-ы нагреваются. Воды в рубашке нет</b>	
Замыкание электрода на корпус	Заменить электрод
<b>6 Сгорает(ют) резистор(ы) R14, R16 на плате блока управления котлом (БУПК).</b>	
Повреждена изоляция провода(ов) манометра.	Проверить целостность изоляции проводов, проверить по электрической принципиальной схеме правильность соединения проводов манометра.
Неправильное соединение проводов манометра.	Заменить электроконтактный манометр.
Вышел из строя манометр.	Заменить резистор(ы) на БУПК R14 и/или R16 (С2-33Н-2-680 Ом±5%, см. рис. 8)
<b>7 Не герметичность сливного крана (капает вода)</b>	
Износ уплотнительных колец	Заменить уплотнительные кольца.
<b>8 Затрудненный ход (поворот) сливного крана</b>	
Появление накипи на деталях сливного крана	Очистить сливной кран от накипи и смазать кулинарным жиром.

## 11 СВИДЕТЕЛЬСТВО О ПРИЕМКЕ

Котел пищеварочный электрический КПЭМ-250, заводской номер \_\_\_\_\_ соответствует  
ТУ 28.93.15-013-01439034-2002 и признан годным для эксплуатации.

Дата выпуска \_\_\_\_\_

\_\_\_\_\_  
личные подписи (оттиски личных клейм) должностных лиц предприятия, ответственных за приемку изделия

## 12 СВИДЕТЕЛЬСТВО О КОНСЕРВАЦИИ

Котел пищеварочный электрический КПЭМ-250 подвергнут на АО «Чувашторгтехника»  
консервации согласно требованиям ГОСТ 9.014.

Дата консервации \_\_\_\_\_

Консервацию произвел \_\_\_\_\_  
подпись

Изделие после консервации принял \_\_\_\_\_  
подпись

## 13 СВИДЕТЕЛЬСТВО ОБ УПАКОВКЕ

Котел пищеварочный электрический КПЭМ-250, упакован АО «Чувашторгтехника» со-  
гласно требованиям, предусмотренным конструкторской документацией.

Дата упаковки \_\_\_\_\_

М. П.

Упаковку произвел \_\_\_\_\_  
подпись

Изделие после упаковки принял \_\_\_\_\_  
подпись

## 14 ГАРАНТИИ ИЗГОТОВИТЕЛЯ

Гарантийный срок эксплуатации котла - 1 год со дня ввода в эксплуатацию.

Гарантийный срок хранения 1 год со дня изготовления.

Средний срок службы котла 10 лет.

В течение гарантийного срока предприятие-изготовитель гарантирует безвозмездное уст-  
ранение выявленных дефектов изготовления и замену вышедших из строя составных частей  
котла, произошедших не по вине потребителя, при соблюдении потребителем условий транс-  
портирования, хранения и эксплуатации котла.

Гарантия не распространяется на случаи, когда котел вышел из строя по вине потребите-  
ля в результате несоблюдения требований, указанных в паспорте.

Время нахождения котла в ремонте в гарантийный срок не включается.

В случае невозможности устранения на месте выявленных дефектов предприятие-  
изготовитель обязуется заменить дефектный котел.

Все детали, узлы и комплектующие изделия, вышедшие из строя в период гарантийного  
срока эксплуатации, должны быть возвращены заводу-изготовителю изделия для детального  
анализа причины выхода из строя и своевременного принятия мер для ее исключения.

**Возврат рекламационных комплектующих должен производиться в индивидуаль-  
ной упаковке, обеспечивающей сохранность комплектующего на всем протяжении его  
транспортировки. В случае нарушения данного требования и возникновения поврежде-  
ний, связанных с транспортировкой, накладная без цены, выписанная на это комплек-**

тующее, отписанная изначально по Акту-рекламации, будет переоформлена на обычную накладную с ценой.

Рекламация рассматривается только в случае поступления отказавшего узла, детали или комплектующего изделия с указанием номера изделия, срока изготовления и установки, копии договора с обслуживающей специализированной организацией, имеющей лицензию, и копии удостоверения механика, обслуживающего котел.

## 15 СВЕДЕНИЯ О РЕКЛАМАЦИЯХ

Рекламации предприятию-изготовителю предъявляются потребителем в порядке и сроки, предусмотренные Федеральным законом «О защите прав потребителей» от 09.01.1996 г. с изменениями и дополнениями от 17.12.1999, 30.12.2001, 22.08.2004, 02.10.2004, 21.12.2004, 27.07.2006, 16.10.2006, 25.11.2006, 25.10.2007, 23.07.2008, 02.06.1993, 09.01.1996, 17.12.1999, 30.12.2001, 22.08, 02.11, 21.12.2004, 27.07, 16.10, 25.11.2006, 25.10.2007, 23.07.2008, 03.06, 23.11.2009, 27.06, 18.07.2011, 25.06, 28.07.2012, 02.07, 21.12.2013, 05.05.2014, 13.07.2015, 03.07.2016, 01.05.2017, Гражданским кодексом РФ (части первая от 30.11.1994 г. № 51-ФЗ, вторая от 26.01.1996 г. № 14-ФЗ, третья от 26.11.2001 г. №146-ФЗ, четвертая от 18.12.2006 г. № 230-ФЗ) с изменениями и дополнениями от 26.01, 20.02, 12.08.1996., 24.10.1997, 08.07, 17.12.1999., 16.04, 15.05, 26.11.2001., 21.03, 14.11, 26.11. 2002., 10.01, 26.03, 11.11, 23.12.2003, 29.06, 29.07, 02.12, 29.12, 30.12.2004, 21.03, 09.05, 02.07, 18.07, 21.07.2005, 03.01, 10.01, 02.02, 03.06, 30.06, 27.07, 03.10, 04.12, 18.12, 29.12, 30.12.2006, 26.01, 05.02, 20.04, 26.06, 19.07, 24.07, 02.10, 25.10, 04.11, 29.11, 01.12, 06.12.2007 г., 24.04, 29.04, 13.05, 30.06, 14.07, 22.07, 23.07, 08.07, 08.11, 25.12, 30.12.2008 г., 09.02.2009, 21.02, 24.02, 08.05, 27.07, 04.10.2010, 07.02, 06.04, 18.07, 19.07, 19.10, 21.11, 28.11, 30.11, 06.12, 08.12.2011, 05.06, 14.06, 02.10, 03.12, 29.12, 30.12.2012, 11.02, 07.05, 28.06, 02.07, 23.07, 30.09, 02.11, 02.12, 21.12, 28.12.2013, 12.03, 05.05, 23.06, 21.07, 22.10, 22.12, 29.12, 31.12.2014, 08.03, 06.04, 23.05, 29.06, 13.07, 28.11, 30.12.2015, 31.01, 15.02, 09.03, 30.03, 23.05, 03.07, 28.12.2016, 07.02, 28.03.2017, а также Постановлением Правительства РФ от 19.01.1998 г. № 55 «Об утверждении Правил продажи отдельных видов товаров, перечня товаров длительного пользования, на которые не распространяются требования покупателя о безвозмездном предоставлении ему на период ремонта или замены аналогичного товара, и перечня непродовольственных товаров надлежащего качества, не подлежащих возврату или обмену на аналогичный товар других размера, формы, габарита, фасона, расцветки или комплектации» с изменениями от 20.10.1998 г., 02.10.1999 г., 06.02.2002 г., 12.07.2003 г., 01.02.2005 г., 08.02, 23.05, 15.12. 2006 г., 27.03.2007 г., 27.01.2009 г., 21.08.2012, 4.10.2012, 05.01.2015, 19.09.2015, 23.12.2015, 27.05.2016, 22.06.2016, 23.12.2016.

Рекламации направлять по адресу: **428020, Чувашская Республика, г. Чебоксары, Базовый проезд, 28.**  
**Тел./факс: (8352) 56-06-26, 56-06-85.**

**Тел. технической поддержки - (8352) 24-03-11**

## 16 ХРАНЕНИЕ, ТРАНСПОРТИРОВАНИЕ И СКЛАДИРОВАНИЕ

Хранение котла должно осуществляться в транспортной таре предприятия изготовителя по группе условий хранения 4 по ГОСТ 15150.

Срок хранения не более 12 месяцев.

**При сроке хранения свыше 12 месяцев владелец котла обязан произвести переконсервацию изделия по ГОСТ 9.014, а также в случае нарушения целостности упаковки.**

Упакованный котел следует транспортировать железнодорожным, речным, автомобильным транспортом в соответствии с действующими правилами перевозки на этих видах транспорта. Морской и другие виды транспорта применяются по особому соглашению.

Условия транспортирования в части воздействия климатических факторов – группа 8 по ГОСТ 15150, в части воздействия механических факторов – С по ГОСТ 23170.

Погрузка и разгрузка котла из транспортных средств должна производиться осторожно, не допуская ударов и толчков.

**ВНИМАНИЕ!** Допускается складирование упакованных котлов по высоте в два яруса для хранения.

## 17 СВЕДЕНИЯ ПО УТИЛИЗАЦИИ

При подготовке и отправке котла на утилизацию необходимо разобрать и рассортировать составные части котла по материалам, из которых они изготовлены.

### РЕГУЛИРОВКА УСИЛИЯ ПОДНЯТИЯ КРЫШКИ КОТЛА (вид сверху)

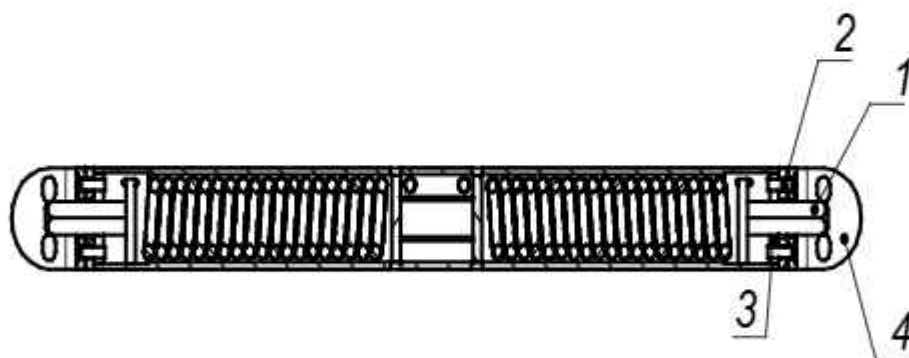


Рис.4

В процессе эксплуатации котла возможно незначительное снижение характеристики пружины, что приводит к недостаточной фиксации крышки в промежуточных положениях. С целью устранения вышеуказанного необходимо выполнить следующее:

- а) удерживая ключом шестигранник (рис. 4 поз.1) вывернуть винты (рис. 4 поз.2).
- б) повернуть шестигранник в сторону увеличения усилия до совмещения следующего отверстия в шайбе (рис. 4 поз. 3) и кронштейне (рис. 4 поз. 4)
- в) завернуть винты (рис. 4 поз. 2) до упора, затем ослабить на  $1\frac{1}{6}$  оборота.
- г) при необходимости повторить указанную операцию с другой стороны механизма.

Корешок талона №1

На гарантийный ремонт котла электрического КПЭМ-250

(нужное подчеркнуть)

Изъят « \_\_\_\_ » \_\_\_\_ 201 \_\_\_\_ г.

Выполнены работы \_\_\_\_\_

Исполнитель \_\_\_\_\_

(подпись)

Ф.И.О

М.П. \_\_\_\_\_

(Линия отреза)

## Приложение А

**АО «Чувашторгтехника»**

428020, Чувашская Республика, г. Чебоксары,  
Базовый проезд, 28

### ТАЛОН № 1 НА ГАРАНТИЙНЫЙ РЕМОНТ

1 Котел электрический КПЭМ-250

№ \_\_\_\_\_

месяц, год выпуска

заводской номер \_\_\_\_\_

соответствует ТУ 28.93.15-013-01439034-2002 и признан год-  
ным для эксплуатации.

Штамп ОТК

2 \_\_\_\_\_

дата продажи (поставки) изделия продавцом (поставщиком)

М.П. \_\_\_\_\_

подпись \_\_\_\_\_

3 \_\_\_\_\_

дата ввода изделия в эксплуатацию

М.П. \_\_\_\_\_

подпись \_\_\_\_\_

Выполнены работы \_\_\_\_\_

\_\_\_\_\_  
\_\_\_\_\_  
\_\_\_\_\_  
\_\_\_\_\_

Исполнитель

Владелец

фамилия, имя, отчество, подпись

фамилия, имя, отчество, подпись

наименование предприятия, выполнившего ремонт

и его адрес

М.П. \_\_\_\_\_

должность и подпись руководителя предприятия, выполнившего ремонт





Корешок талона №2

На гарантийный ремонт котла электрического КПЭМ-250

(нужное подчеркнуть)

Изъят « \_\_\_\_ » \_\_\_\_ 201 \_\_\_\_ г.

Выполнены работы \_\_\_\_\_

Исполнитель \_\_\_\_\_

(подпись)

Ф.И.О

М.П. \_\_\_\_\_

(Линия отреза)

## Приложение А

**АО «Чувашторгтехника»**

428020, Чувашская Республика, г. Чебоксары,  
Базовый проезд, 28

### ТАЛОН №2 НА ГАРАНТИЙНЫЙ РЕМОНТ

1 Котел электрический КПЭМ-250

№ \_\_\_\_\_  
месяц, год выпуска

заводской номер \_\_\_\_\_

соответствует ТУ 28.93.15-013-01439034-2002 и признан год-  
ным для эксплуатации.

Штамп ОТК

2 \_\_\_\_\_  
дата продажи (поставки) изделия продавцом (поставщиком)

М.П. \_\_\_\_\_

\_\_\_\_\_  
подпись

3 \_\_\_\_\_  
дата ввода изделия в эксплуатацию

М.П. \_\_\_\_\_

\_\_\_\_\_  
подпись

Выполнены работы \_\_\_\_\_

Исполнитель

Владелец

\_\_\_\_\_

\_\_\_\_\_

\_\_\_\_\_

и его адрес

М.П. \_\_\_\_\_

\_\_\_\_\_

должность и подпись руководителя предприятия, выполнившего ремонт



Корешок талона №3

На гарантийный ремонт котла электрического КПЭМ-250

(нужное подчеркнуть)

Изъят « \_\_\_\_ » \_\_\_\_ 201 \_\_\_\_ г.

Выполнены работы \_\_\_\_\_

Исполнитель \_\_\_\_\_

(подпись)

Ф.И.О

М.П. \_\_\_\_\_

(Линия отреза)

## Приложение А

**АО «Чувашторгтехника»**

428020, Чувашская Республика, г. Чебоксары,  
Базовый проезд, 28

### ТАЛОН №3 НА ГАРАНТИЙНЫЙ РЕМОНТ

1 Котел электрический КПЭМ-250

№ \_\_\_\_\_  
месяц, год выпуска

заводской номер \_\_\_\_\_

соответствует ТУ 28.93.15-013-01439034-2002 и признан год-  
ным для эксплуатации.

Штамп ОТК

2 \_\_\_\_\_  
дата продажи (поставки) изделия продавцом (поставщиком)

М.П. \_\_\_\_\_

подпись \_\_\_\_\_

3 \_\_\_\_\_  
дата ввода изделия в эксплуатацию

М.П. \_\_\_\_\_

подпись \_\_\_\_\_

Выполнены работы \_\_\_\_\_

\_\_\_\_\_  
\_\_\_\_\_  
\_\_\_\_\_

Исполнитель

Владелец

\_\_\_\_\_  
фамилия, имя, отчество, подпись

\_\_\_\_\_  
фамилия, имя, отчество, подпись

\_\_\_\_\_  
наименование предприятия, выполнившего ремонт

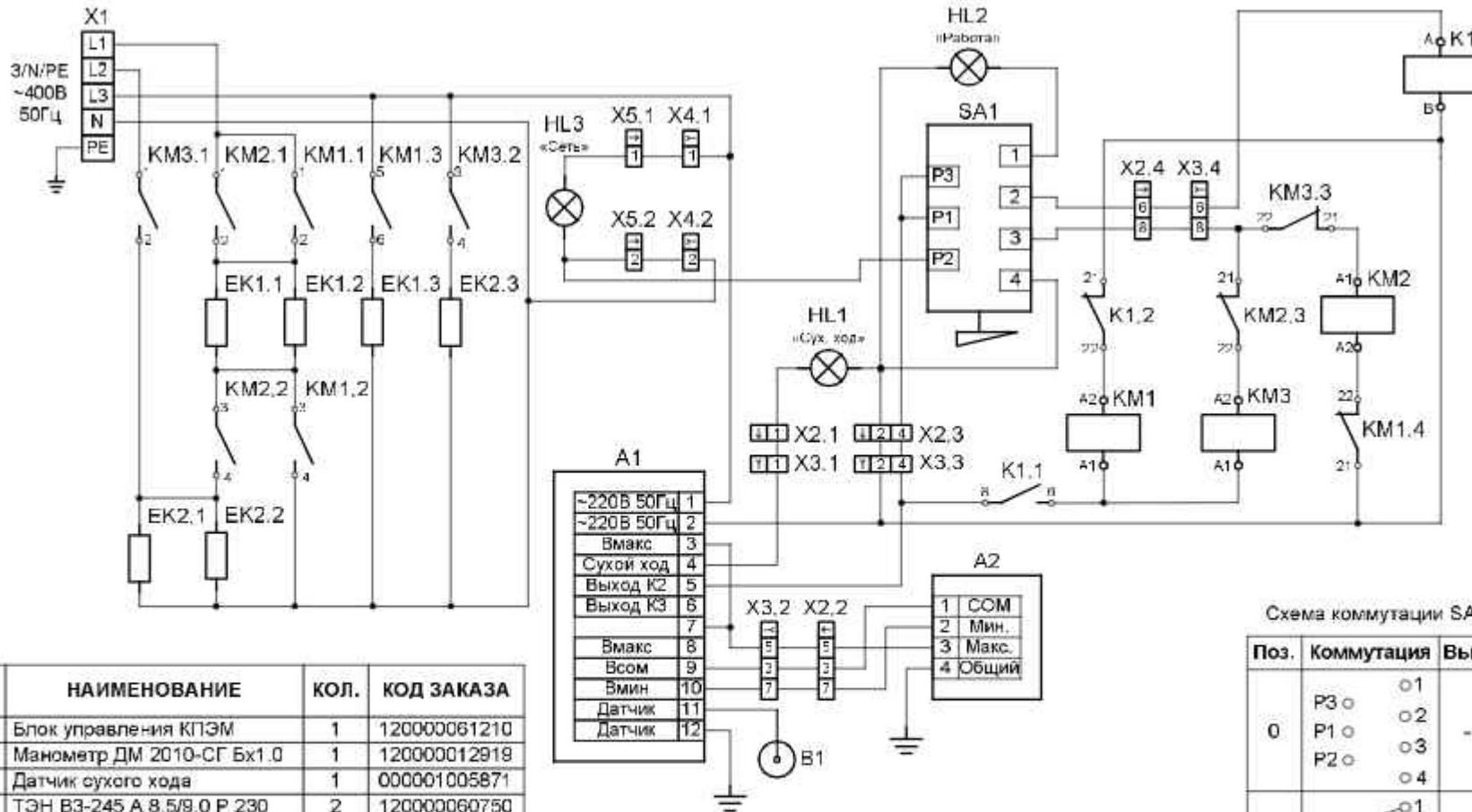
\_\_\_\_\_  
и его адрес

М.П. \_\_\_\_\_

\_\_\_\_\_  
должность и подпись руководителя предприятия, выполнившего ремонт



## СХЕМА ЭЛЕКТРИЧЕСКАЯ ПРИНЦИПАЛЬНАЯ КПЭМ-250



ПОЗ. ОБЗН.	НАИМЕНОВАНИЕ	КОЛ.	КОД ЗАКАЗА
A1	Блок управления КПЭМ	1	120000061210
A2	Манометр ДМ 2010-СГ Бх1.0	1	120000012919
B1	Датчик сухого хода	1	000001005871
EK1, EK2	ТЭН В3-245 А 8,5/8,0 Р 230	2	120000060750
K1	Реле Omron G7L-2A-TUB	1	120000061078
KM1...KM3	Контактор NC1-3201	3	120000061047
HL1	Лампа сигнальная красная	1	120000006630
HL2	Лампа сигнальная жёлтая	1	120000006276
HL3	Лампа сигнальная белая	1	120000006277
SA1	Переключатель 43.24232.00	1	120000060021
X1	Клемма WDU-35	4	120000002167
	Клемма WPE-35	1	120000002180
X2	Колодка 45.73739013	1	120000002167
X3	Колодка 45.73739012	1	120000002180
X4	Колодка 45.73739076	1	120000002535
X5	Колодка 45.73739038	1	120000002534

Схема коммутации SA1

Поз.	Коммутация	Вых.
0	P3 ○ 01 P1 ○ 02 P2 ○ 03 ○ 04	-
1	P3 ○ 01 P1 ○ 02 P2 ○ 03 ○ 04	KM2
2	P3 ○ 01 P1 ○ 02 P2 ○ 03 ○ 04	KM1
3	P3 ○ 01 P1 ○ 02 P2 ○ 03 ○ 04	KM1 и KM3

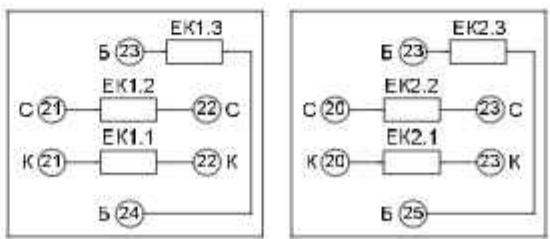
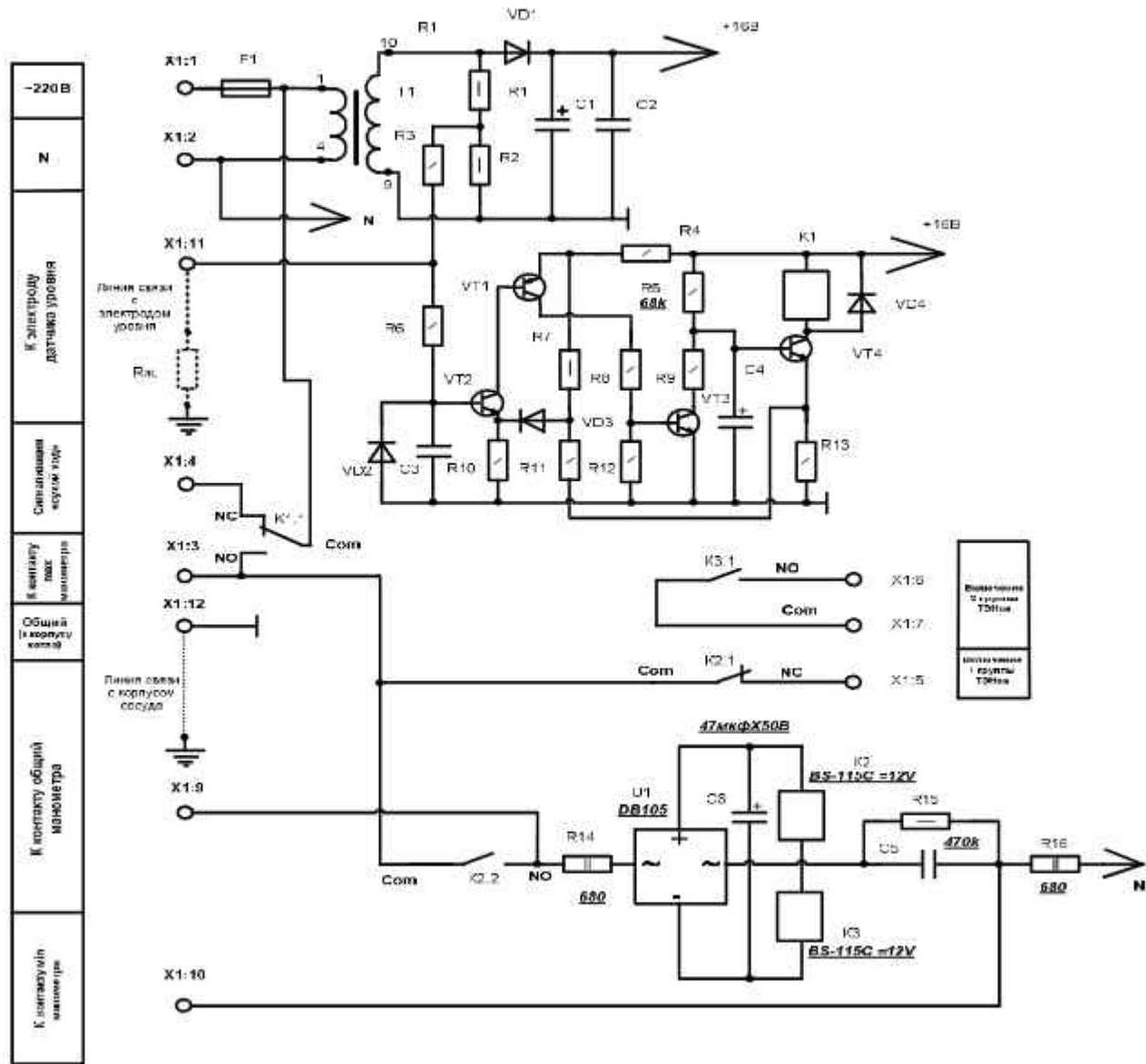


Схема подключения ТЭНов

### СХЕМА ЭЛЕКТРИЧЕСКАЯ СОЕДИНЕНИЙ КПЭМ-250



## СХЕМА ЭЛЕКТРИЧЕСКАЯ ПРИНЦИПАЛЬНАЯ БУПК





## СЕРТИФИКАТ СООТВЕТСТВИЯ

№ TC RU C-RU.MX11.B.00244

Серия RU № 0142147

## ОРГАН ПО СЕРТИФИКАЦИИ

Орган по сертификации Автономной некоммерческой организации "Центр Испытаний и Сертификации "Союз". Место нахождения: 420127, Россия, Республика Татарстан, г. Казань, ул. Дементьева, д. 1, корп. 2; адрес места осуществления деятельности: 420127, Россия, Республика Татарстан, г. Казань, ул. Дементьева, д. 1, корп. 2. Аттестат рег. № RA.RU.11MX11, внесен в реестр 21.12.2015. Телефон: +78435713242, адрес электронной почты: souz7@mail.ru

## ЗАЯВИТЕЛЬ

Акционерное общество "Чувашторгтехника", место нахождения: 428020, Россия, Чувашская Республика - Чувашия, г. Чебоксары, проезд Базовый, д.28, адрес места осуществления деятельности: 428020, Россия, Чувашская Республика - Чувашия, г. Чебоксары, проезд Базовый, д.28, ОГРН: 1022101131051, Телефон: +78352560600, адрес электронной почты: priem@torgtech.ru

## ИЗГОТОВИТЕЛЬ

Акционерное общество "Чувашторгтехника", место нахождения: 428020, Россия, Чувашская Республика - Чувашия, г. Чебоксары, проезд Базовый, д.28, адрес места осуществления деятельности по изготовлению продукции: 428020, Россия, Чувашская Республика - Чувашия, г. Чебоксары, проезд Базовый, д.28

## ПРОДУКЦИЯ

Котлы пищеварочные электрические для предприятий общественного питания КПЭМ-250, КПЭМ-60/7Т, КПЭМ-80/7Т, КПЭМ-60/9Т, КПЭМ-80/9Т, КПЭМ-100/9Т, КПЭМ-160/9Т, КПЭМ-200/9Т, КПЭМ-250/9Т, КПЭМ-400Т, КПЭМ-60-О, КПЭМ-100-О, КПЭМ-160-О, КПЭМ-200-О, КПЭМ-250-О, КПЭМ-350-О, КПЭМ-60-ОР, КПЭМ-100-ОР, КПЭМ-160-ОР по ТУ 28.93.15-013-01439034-2002 «Котлы пищеварочные электрические для предприятий общественного питания типа КПЭМ». Серийный выпуск.

КОД ТН ВЭД ТС 8419 81 800 0

СООТВЕТСТВУЕТ ТРЕБОВАНИЯМ ТР ТС 010/2011 "О безопасности машин и оборудования"

## СЕРТИФИКАТ ВЫДАН НА ОСНОВАНИИ

Протоколов испытаний №S2-173-17 от 30.10.2017, №S2-180-17 от 15.11.2017, №S2-182-17 от 16.11.2017 Испытательного центра Автономной некоммерческой организации "Центр Испытаний и Сертификации "Союз" (аттестат аккредитации № RA.RU.21ME46), акте о результатах анализа состояния производства от 15.11.2017 Органа по сертификации АНО "ЦИИС "Союз" (аттестат аккредитации № RA.RU.11MX11). Схема сертификации 1с.

**ДОПОЛНИТЕЛЬНАЯ ИНФОРМАЦИЯ** Стандарты, в результате применения которых на добровольной основе обеспечивается соблюдение требований технического регламента (см. Приложение – бланк №0062314) Условия хранения по группе 4 ГОСТ 15150-69. Срок хранения 1 год. Срок службы 10 лет.



Срок действия

28.11.2017

ПО

27.11.2022

ВКЛЮЧИТЕЛЬНО

Руководитель (уполномоченное  
лицо) органа по сертификации

Эксперт (эксперт-аудитор)  
(эксперты (эксперты-аудиторы))

*(подпись)*  
*(подпись)*

Петряков Николай Владимирович  
(инициалы, фамилия)

Сафиуллин Азат Гаптрафикович  
(инициалы, фамилия)



ПРИЛОЖЕНИЕ

К СЕРТИФИКАТУ СООТВЕТСТВИЯ № ТС RU C-RU.MX11.B.00244

Серия RU № 0062814

Сведения по сертификату соответствия

Стандарты, в результате применения которых на добровольной основе обеспечивается соблюдение требований технического регламента:

ГОСТ МЭК 60335-1-2008 «Бытовые и аналогичные электрические приборы. Безопасность. Часть 1. Общие требования».

ГОСТ IEC 60335-2-47-2012 «Бытовые и аналогичные электрические приборы. Безопасность. Часть 2-47. Дополнительные требования к электрическим варочным котлам для предприятий общественного питания».

ГОСТ 12.2.092-94 «Система стандартов безопасности труда. Оборудование электромеханическое и электроннагревательное для предприятий общественного питания. Общие технические требования по безопасности и методы испытаний».



Руководитель (уполномоченное  
лицо) органа по сертификации

Эксперт (эксперт-аудитор)  
(эксперты (эксперты-аудиторы))

Петряков Николай Владимирович  
(инициалы, фамилия)

Сафиуллин Азат Гаптрафикович  
(инициалы, фамилия)



## ЕВРАЗИЙСКИЙ ЭКОНОМИЧЕСКИЙ СОЮЗ ДЕКЛАРАЦИЯ О СООТВЕТСТВИИ

Заявитель: Акционерное общество "Чувашторгтехника"

ОГРН: 1022101131051

Место нахождения: 428020, Российская Федерация, Чувашская Республика - Чувашия, г.Чебоксары, проезд Базовый, д.28

Адрес места осуществления деятельности: 428020, Российская Федерация, Чувашская Республика - Чувашия, г. Чебоксары, проезд Базовый, д.28

Телефон: +78352560600, адрес электронной почты: priem@torgtech.ru

в лице генерального директора Хайрутдинова Наиля Гаяздиновича

заявляет, что котлы пищеварочные электрические для предприятий общественного питания: КПЭМ-250, КПЭМ-60/7Г, КПЭМ-80/7Г, КПЭМ-60/9Г, КПЭМ-80/9Г, КПЭМ-100/9Г, КПЭМ-160/9Г, КПЭМ-200/9Г, КПЭМ-250/9Г, КПЭМ-400Г, КПЭМ-60-О, КПЭМ-100-О, КПЭМ-160-О, КПЭМ-200-О, КПЭМ-250-О, КПЭМ-350-О, КПЭМ-60-ОР, КПЭМ-100-ОР, КПЭМ-160-ОР

изготовитель: Акционерное общество "Чувашторгтехника"

Место нахождения: 428020, Российская Федерация, Чувашская Республика - Чувашия, г. Чебоксары, проезд Базовый, д.28

Адрес места осуществления деятельности по изготовлению продукции: 428020, Российская Федерация, Чувашская Республика - Чувашия, г. Чебоксары, проезд Базовый, д.28

ТУ 28.93.15-013-01439034-2002 «Котлы пищеварочные электрические для предприятий общественного питания типа КПЭМ»,

код ТН ВЭД ЕАЭС 8419 81 800 0, серийный выпуск

соответствует требованиям

ТР ТС 004/2011 "О безопасности низковольтного оборудования"

Декларация о соответствии принята на основании

Протоколов испытаний №S2-174-17 от 30.10.2017, №S2-181-17 от 15.11.2017, №S2-183-17 от 16.11.2017 Испытательного центра Автономной некоммерческой организации "Центр Испытаний и Сертификации "Союз" (аттестат аккредитации № RA.RU.21ME46), акта производственного контроля АО «Чувашторгтехника» от 15.11.2017. Схема декларирования 3д.

Дополнительная информация

Стандарты, в результате применения которых на добровольной основе обеспечивается соблюдение требований технического регламента (см.Приложение №1 на одном листе). Условия хранения по группе 4 по ГОСТ 15150-69. Срок хранения - 12 месяцев. Срок службы – 10 лет.

Декларация о соответствии действительна с даты регистрации по 19.11.2022 включительно

(подпись) \_\_\_\_\_ М.П.

Хайрутдинов Наиль Гаяздинович  
(Ф.И.О. заявителя)

Регистрационный номер декларации о соответствии:

ЕАЭС N RU E-RC.MX11.B.001/6

Дата регистрации декларации о соответствии: 27.11.2017



ЕВРАЗИЙСКИЙ ЭКОНОМИЧЕСКИЙ СОЮЗ

ПРИЛОЖЕНИЕ № 1 лист 1

К ДЕКЛАРАЦИИ О СООТВЕТСТВИИ ЕАЭС № RU Д-RU.MX11.B.00126

Стандарты, в результате применения которых на добровольной основе

обеспечивается соблюдение требований технического регламента

Обозначение стандарта	Наименование стандарта
ГОСТ IEC 60335-1-2015	«Бытовые и аналогичные электрические приборы. Безопасность. Часть 1. Общие требования».
ГОСТ IEC 60335-2-47-2012	«Бытовые и аналогичные электрические приборы. Безопасность. Часть 2-47. Дополнительные требования к электрическим варочным котлам для предприятий общественного питания».

(подпись)



Хайрутдинов Наиль Газиздинович  
(Ф.И.О. заявителя)



## ЕВРАЗИЙСКИЙ ЭКОНОМИЧЕСКИЙ СОЮЗ ДЕКЛАРАЦИЯ О СООТВЕТСТВИИ

**Заявитель:** Акционерное общество "Чувашторгтехника"

Место нахождения (адрес юридического лица) и адрес места осуществления деятельности: 428020, Россия, Чувашская Республика - Чувашия, город Чебоксары, Базовый проезд, дом 28  
Основной государственный регистрационный номер 1022101131051  
Телефон: +78352560600, Адрес электронной почты: priem@torgtech.ru

**в лице** генерального директора Хайрутдинова Наиля Гаяздиновича

**заявляет, что** Котлы пищеварочные электрические для предприятий общественного питания, модели согласно приложению № 1 на 1 листе

Изготовитель Акционерное общество "Чувашторгтехника"

Место нахождения (адрес юридического лица) и адрес места осуществления деятельности по изготовлению продукции: 428020, Россия, Чувашская Республика - Чувашия, город Чебоксары, Базовый проезд, дом 28

Продукция изготовлена в соответствии с Техническими условиями ТУ 28.93.15-013-01439034-2002

«Котлы пищеварочные электрические для предприятий общественного питания типа КПЭМ»

Код (коды) ТН ВЭД ЕАЭС: 8419 81 800 0

Серийный выпуск

**соответствует требованиям**

Технического регламента Таможенного союза, утвержденного Решением Комиссии Таможенного союза от 9 декабря 2011 года №879, ТР ТС 020/2011 "Электромагнитная совместимость технических средств"

**Декларация о соответствии принята на основании**

протоколов испытаний №№ 3311/3-29.11/17, 3411/3-29.11/17 от 29.11.2017 года, выданных Испытательным центром "Certification Group" ИЛ "HARD GROUP", регистрационный номер аттестата аккредитации RA.RU.21Щ/01, эксплуатационных документов, перечня стандартов, требованиям которых соответствует продукция, Схема декларирования соответствия: 3д

**Дополнительная информация**

Требования технических регламентов соблюдаются в результате применения на добровольной основе стандартов: раздел 4 ГОСТ 30805.14.1-2013 (CISPR 14-1:2005) Совместимость технических средств электромагнитная. Бытовые приборы, электрические инструменты и аналогичные устройства. Радиопомехи индустриальные. Нормы и методы измерений; разделы 4 и 5, подраздел 7.2 ГОСТ 30805.14.2-2013 (CISPR 14-2:2001) Совместимость технических средств электромагнитная. Бытовые приборы, электрические инструменты и аналогичные устройства. Устойчивость к электромагнитным помехам. Требования и методы испытаний; разделы 5 и 7 ГОСТ 30804.3.2-2013 (IEC 61000-3-2:2009) Совместимость технических средств электромагнитная. Эмиссия гармонических составляющих тока техническими средствами с потребляемым током не более 16 А (в одной фазе). Нормы и методы испытаний; раздел 5 ГОСТ 30804.3.3-2013 (IEC 61000-3-3:2008) Совместимость технических средств электромагнитная. Ограничение изменений напряжения, колебаний напряжения и фликера в низковольтных системах электроснабжения общего назначения. Технические средства с потребляемым током не более 16 А (в одной фазе), подключаемые к электрической сети при несоблюдении определенных условий подключения. Нормы и методы испытаний; ГОСТ 30804.6.4-2013 (IEC 61000-6-4:2006) Совместимость технических средств электромагнитная. Электромагнитные помехи от технических средств, применяемых в промышленных зонах. Нормы и методы испытаний; ГОСТ 30804.6.2-2013 (IEC 61000-6-2:2005) Совместимость технических средств электромагнитная. Устойчивость к электромагнитным помехам технических средств, применяемых в промышленных зонах. Требования и методы испытаний. Условия хранения продукции в соответствии с ГОСТ 15150-69. Срок службы 10 лет.

**Декларация о соответствии действительна с даты регистрации по 28.11.2022 включительно**

(подпись)



Хайрутдинов Наиль Гаяздинович

(Ф.И.О. заявителя)

Регистрационный номер декларации о соответствии: ЕАЭС № RU Д-РУ.АБ37.В.18464

Дата регистрации декларации о соответствии: 29.11.2017

ЕВРАЗИЙСКИЙ ЭКОНОМИЧЕСКИЙ СОЮЗ

ПРИЛОЖЕНИЕ №1 Лист 1


к ДЕКЛАРАЦИИ О СООТВЕТСТВИИ ЕАЭС № RU Д-РУ.АБ37.В.18464

Сведения в декларации о соответствии

Котлы пищеварочные электрические для предприятий общественного питания, модели КПЭМ-250, КПЭМ-60/7Т, КПЭМ-80/7Т, КПЭМ-80/9Т, КПЭМ-60/9Т, КПЭМ-100/9Т, КПЭМ-160/9Т, КПЭМ-200/9Т, КПЭМ-250/9Т, КПЭМ-400Т, КПЭМ-60-О, КПЭМ-100-О, КПЭМ-160-О, КПЭМ-200-О, КПЭМ-250-О, КПЭМ-350-О, КПЭМ-60-ОР, КПЭМ-100-ОР, КПЭМ-160-ОР, КПЭМ-60-ОМР, КПЭМ-100-ОМР, КПЭМ-160-ОМР, КПЭМ-60-ОМ2, КПЭМ-100-ОМ2, КПЭМ-160-ОМ2, КПЭМ-200-ОМ2, КПЭМ-250-ОМ2, КПЭМ-350-ОМ2, КПЭМ-60-ОМ2 со сливным краном, КПЭМ-100-ОМ2 со сливным краном, КПЭМ-160-ОМ2 со сливным краном, КПЭМ-200-ОМ2 со сливным краном, КПЭМ-250-ОМ2 со сливным краном, КПЭМ-350-ОМ2 со сливным краном, КПЭМ-60-ОМП, КПЭМ-100-ОМП, КПЭМ-160-ОМП, КПЭМ-200-ОМП, КПЭМ-250-ОМП, КПЭМ-350-ОМП, КПЭМ-60-ОМП со сливным краном, КПЭМ-100-ОМП со сливным краном, КПЭМ-160-ОМП со сливным краном, КПЭМ-200-ОМП со сливным краном, КПЭМ-250-ОМП со сливным краном, КПЭМ-350-ОМП со сливным краном



исполнительный директор

  
подпись

Хайрулдинов Наиль Гаяздинович

(Ф.И.О. заявителя)